

Инструкция по установке

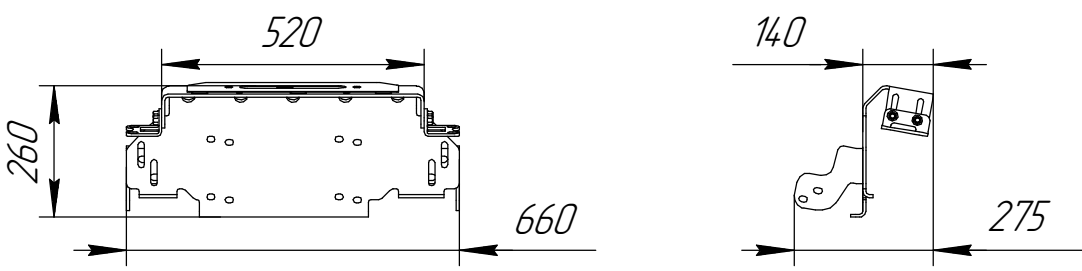


Площадка под лебедку в штатный бампер для Jeep Wrangler

1. Описание изделия:

Площадка под лебедку в штатный бампер (далее "площадка или "изделие") устанавливается в штатный бампер автомобиля. Площадка предназначена для установки электрической лебедки. Изделие изготовлено из конструкционных сталей общего назначения и покрашено черным цветом по технологии порошковой окраски металлов. Поставляется в разобранном виде.

2. Технические характеристики:

№	Параметр	Значение
1.	Габаритные размеры ШхДхВ, мм	260х660х140(275)
2.	Масса изделия расчетная, кг	11,9
3.		

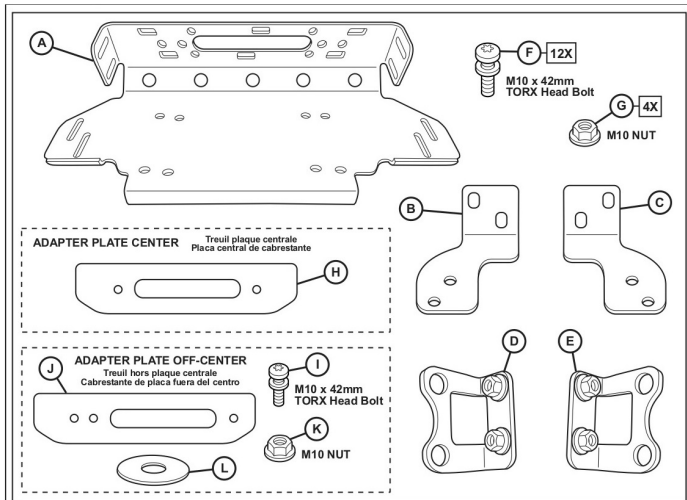
3. Комплект поставки* :

Поз.	Наименование	Кол-во, шт
1.	Площадка (А)	1
2.	Кронштейн левый (В)	1
3.	Кронштейн правый (С)	1
4.	Скобка левая (D)	1
5.	Скобка правая (E)	1
6.	Болт М10 с шайбой (F)	12
7.	Гайка М10 (G)	4
8.	Накладка на ключ (H/J)	2
9.	Шайба 16 увеличенная (L)	2
10.	Болт М10 с шайбой (I)	2
11.	Гайка М10 (K)	2

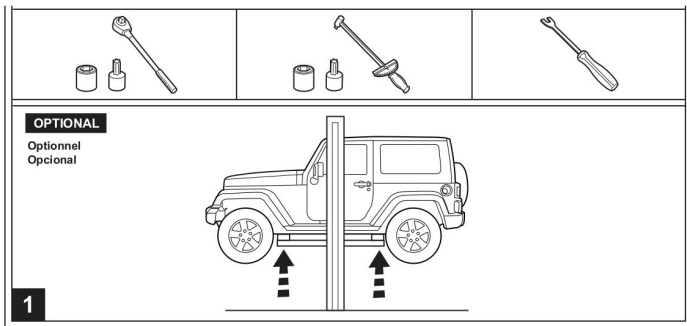
*-Производитель оставляет за собой право, без предварительного уведомления, вносить изменения в конструкцию, комплектацию или технологию изготовления изделия, не ухудшающие его потребительских свойств, для улучшения его технических характеристик.

4. Приложения :

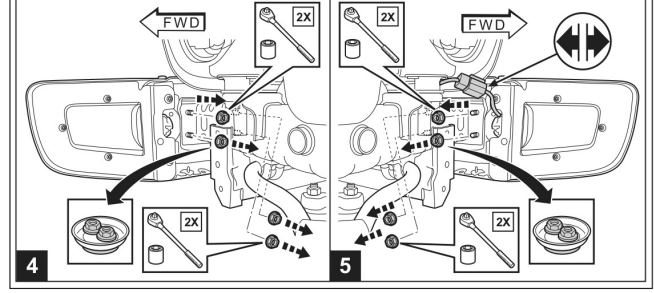
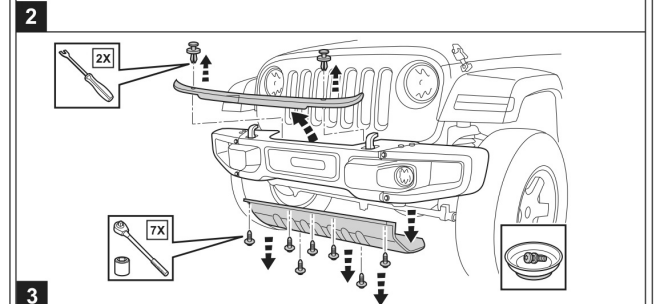
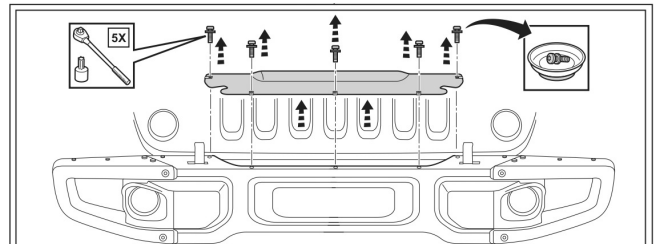
Обозначения



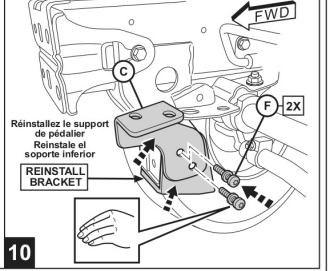
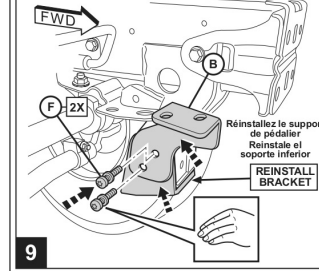
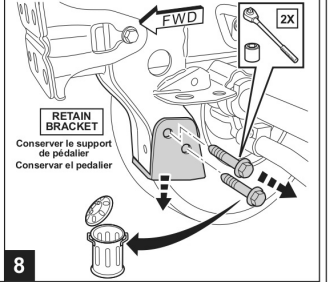
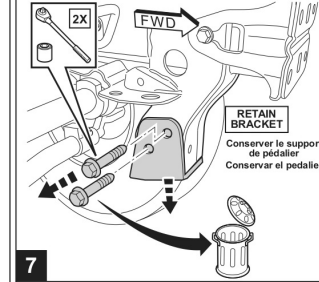
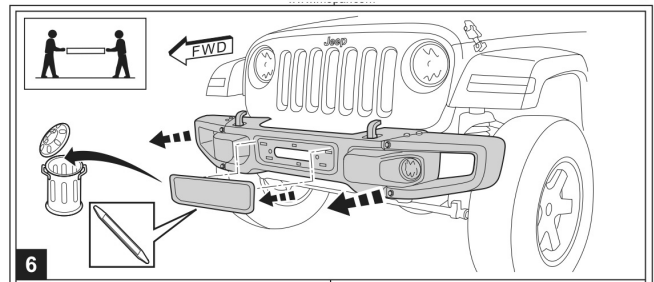
Инструмент



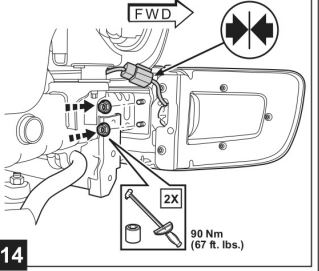
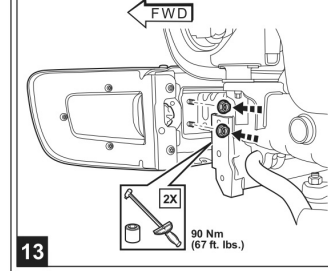
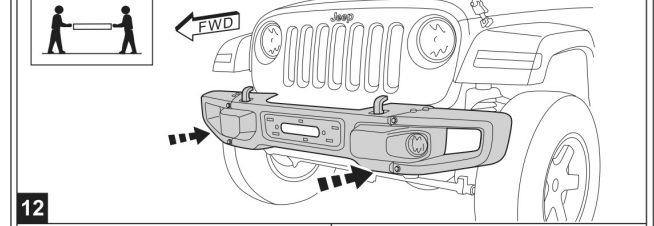
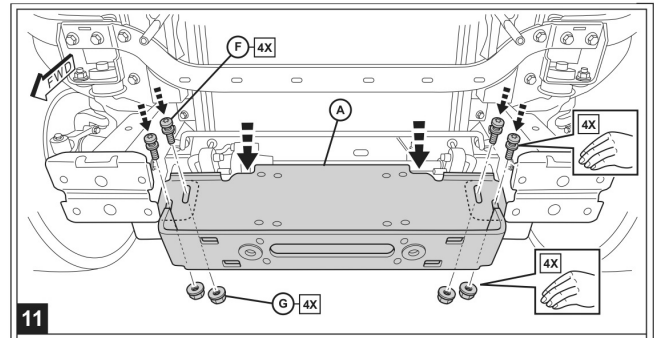
2



3

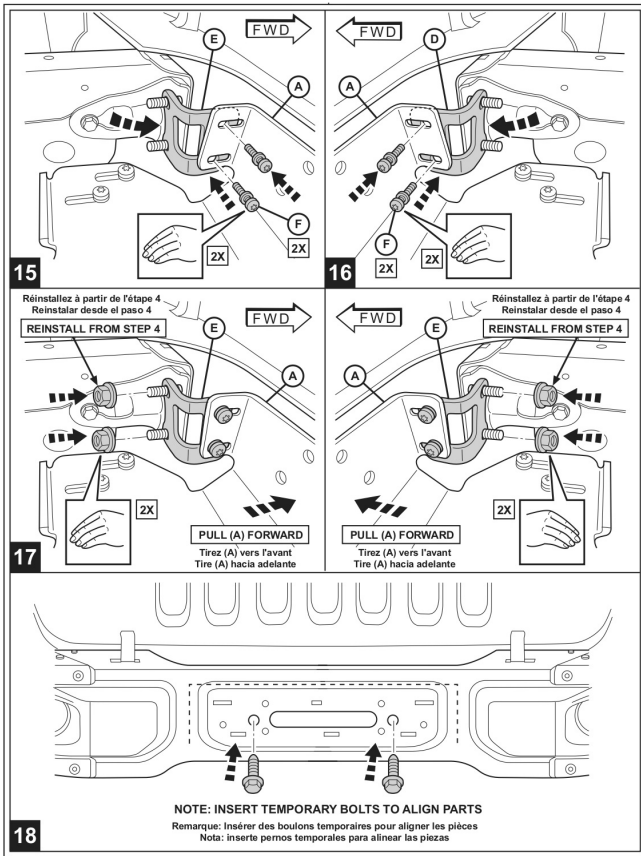


4

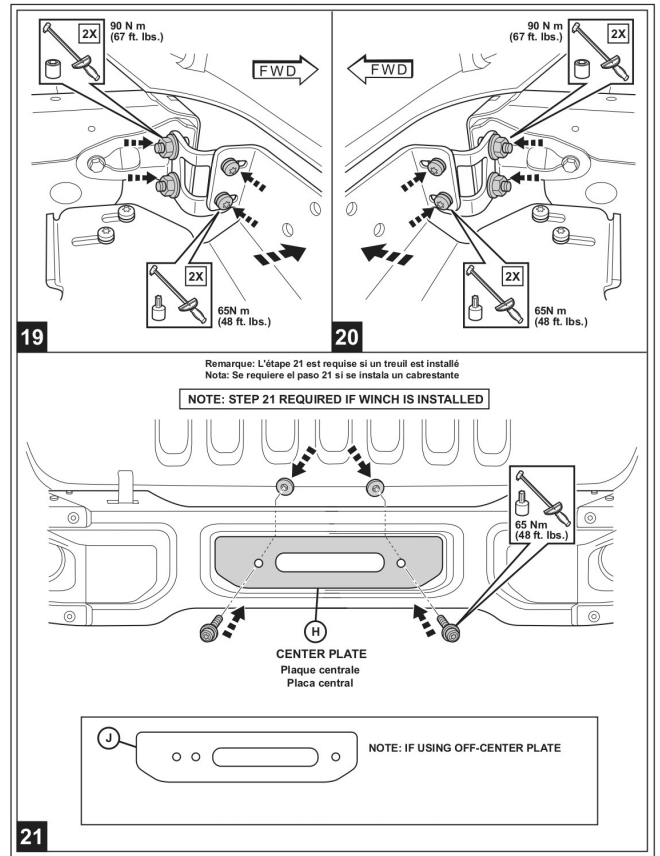


4. Приложения (продолжение) :

5



6



7

